

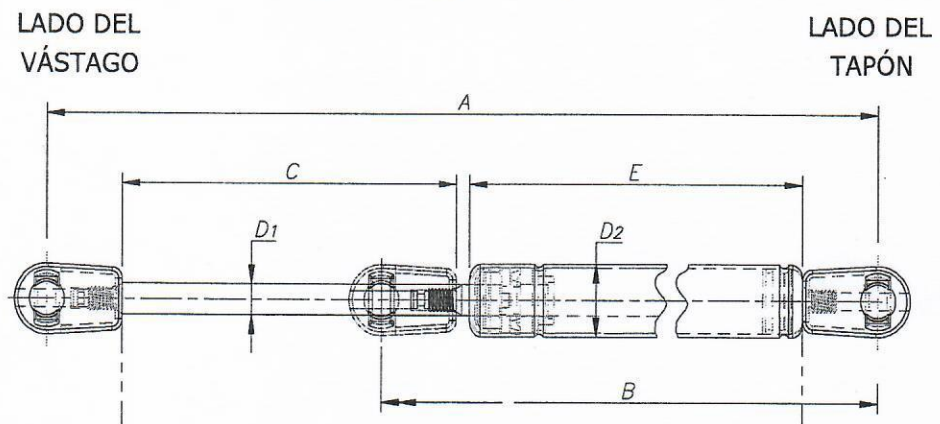


DIAMETROS REFERENCIAS

REF	D1	D2
798	8	5/8"
795	8	3/4"
790	10.9	7/8"

Estamos en la capacidad de fabricar cualquier tipo de Gas Spring para Automóvil o Industria.
 Datos Requeridos: Casillas en **Rojo**

Gas Spring Especiales



- LADO DEL VÁSTAGO
- Cabeza Plástica
 - Cabeza Metálica Plana
 - Cabeza Metálica Rótula
 - Cabeza Metálica Roscada
 - Cabeza Terminal en "U"
 - Cabeza Terminal en "L"
 - Base y Terminal Mazda

- A=
Distancia entre centros abierto
- B=
Distancia entre centros cerrado
- C=
Recorrido
- D1=
Diámetro del vástago
- D2=
Diámetro de la camisa
- E=
Longitud de la camisa

- LADO DEL TAPÓN
- Cabeza Plástica
 - Cabeza Metálica Plana
 - Cabeza Metálica Rótula
 - Cabeza Metálica Roscada
 - Cabeza Terminal en "U"
 - Cabeza Terminal en "L"
 - Base y Terminal Mazda

LADO DEL VÁSTAGO

REFERENCIA=

FUERZA=

LADO DEL TAPÓN

ESPECIFIQUE SI SON NEWTON,
LIBRA-FUERZA O KILOGRAMO-FUERZA